

1

2

3

4

A

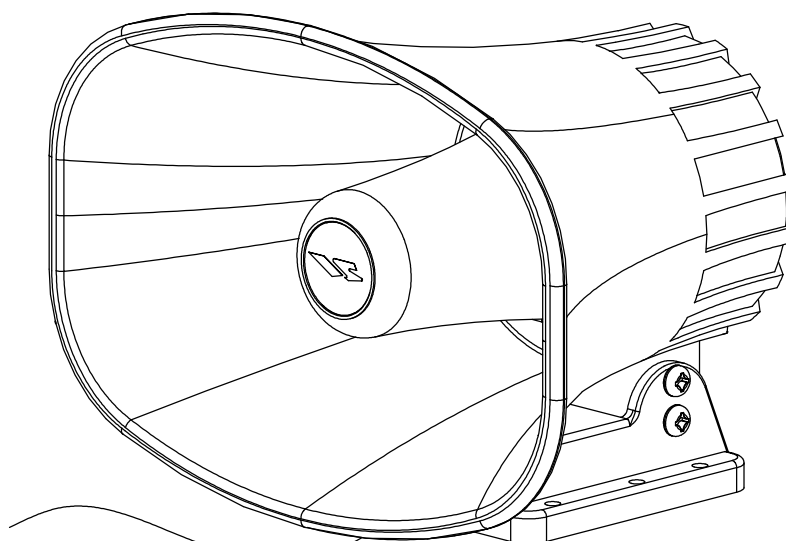
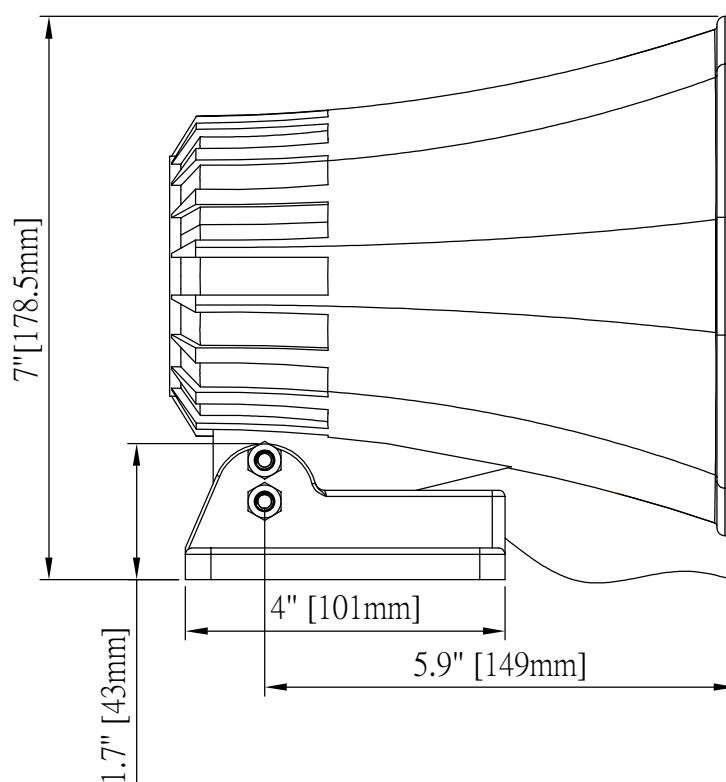
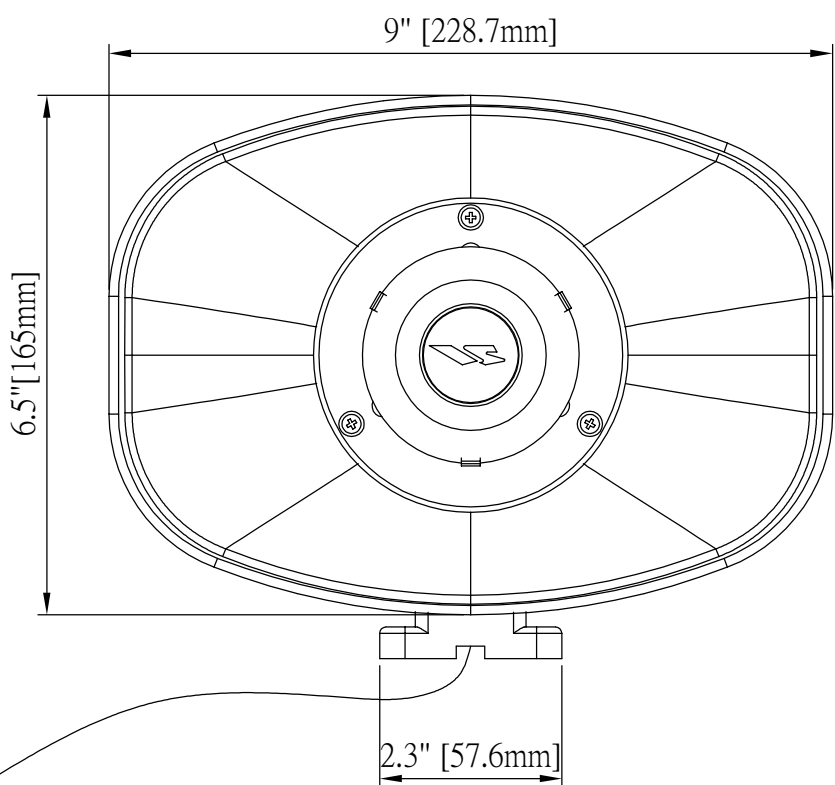
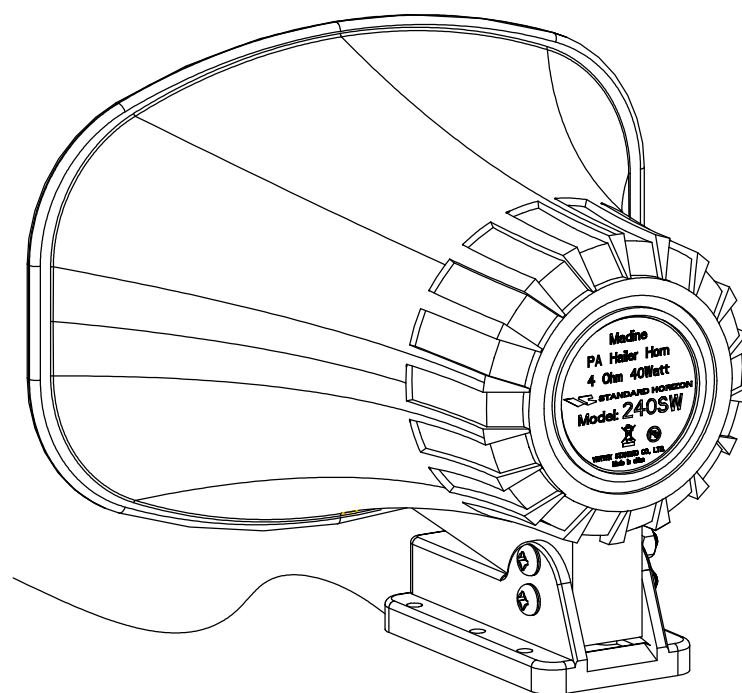
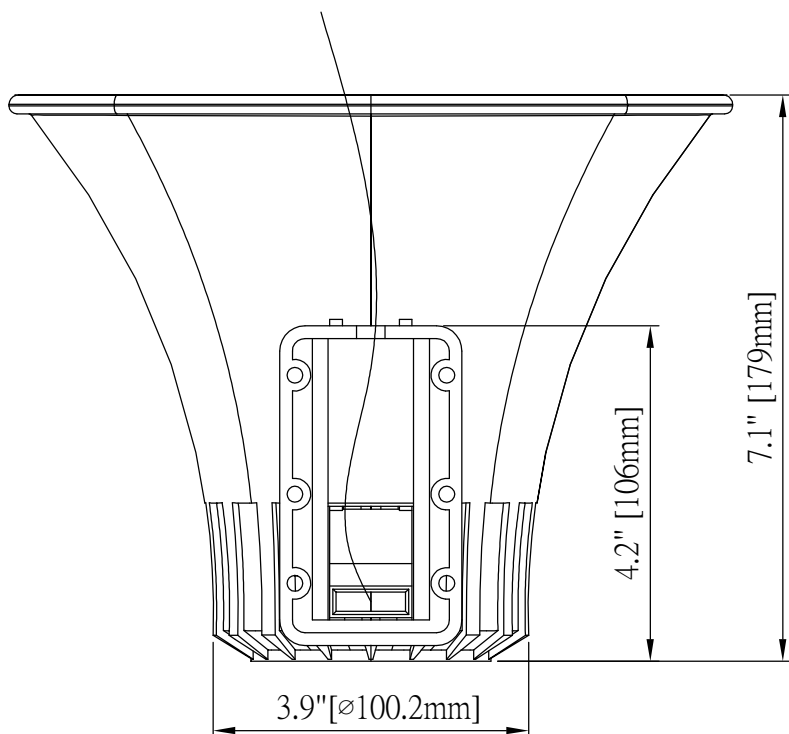
B

C


D

E

F



2.脚架组装好的图
NOTE: 1.< > 表示為檢驗重點

PROJ							SHEET 1 OF 1				
單位							MM	比例	1/1	版本	1
製圖							周波	日期	2010.12.06		
設計							圖號	BSA10095			
審核							型式	240SW			
編號	日期	內容				簽章	圖名 成品图				
公差	規格	公差	規格	公差	規格	公差	 贝达电子有限公司 BETA ELECTRONICS CO. LTD				
	4 以下	±0.1	30~50	±0.25	120~250	±0.5					
	4~18	±0.15	50~80	±0.3	250~400	±0.6					
	18~30	±0.2	80~120	±0.4	400 以上	±0.8					